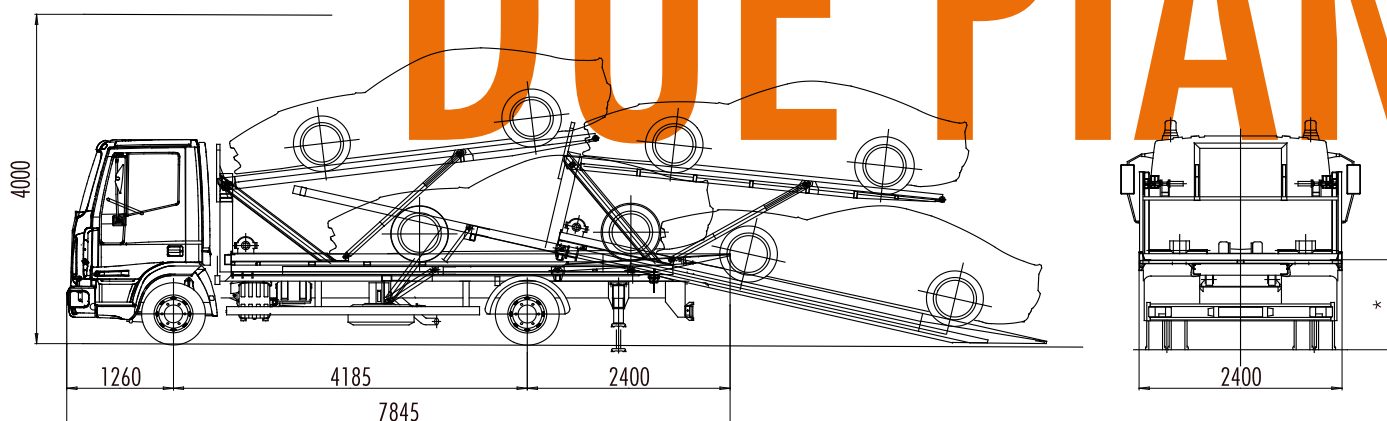




# DUE PIANI

TRASPORTO AUTOVETTURE CON PIANALE SCARRABILE E 2° PIANO  
 TRANSPORT OF VEHICLES WITH DETACHABLE TRUCK BOARD AND 2ND BOARD  
 TRANSPORT DE VOITURES À ÉTAGE AVEC PLATEAU BASCULANT ET COULISSANT  
 FAHRZEUGTRANSPORT MIT VERSCHIEBEPLATEAU UND 2. EBENE  
 TRANSPORTE DE AUTOMÓVILES CON PLATAFORMA DESPLAZABLE Y 2DO PISO

# DUE PIANI



## DATI TECNICI – SPECIFICATIONS – DONNÉES TECHNIQUES TECHNISCHE ANGABEN – DATOS TÉCNICOS

Portata tecnica 1° piano: Technical load-bearing capacity of 1st board:	3500 kg	Fune avvolta: Wound cable:	25 m, Ø 10 mm con redancia o gancio girevole 25 m, Ø 10 mm with thimble or swivel hook
Portata tecnica 2° piano: Technical load-bearing capacity of 2nd board:	1500 g	Calzatoie anteriori: Front chocks:	2, sui pianali di tipo registrabile 2, on the boards adjustable type
Dimensioni 1° piano: Dimensions of 1st board:	5900x2400 mm	Cassette porta attrezzi: Tool boxes:	2
Dimensioni 2° piano: Dimensions of 2nd board:	4500x2115 mm	Comandi: Controls:	Oleodinamici diretti a leva Direct hydraulic lever
Verricello di tiro traslabile: Movable towing winch:	Con guida/presa-fune ed innesto/disinnesto pneumatico del tamburo - With cable guide/pressure rollers and pneumatic engaging/disengaging	Acceleratore: Accelerator:	Rinvio nel quadro comandi Linked to the dashboard
Capacità di tiro al 1° strato di fune: Towing capacity on 1st cable section:	3600 kg	Installazione: Installation:	MTT 10/12 † TWG 10/12 †

## I DATI TECNICI

- Allestimento per trasporto autovetture con due piani di carico, di cui il 1° piano scarrabile in lamiera di acciaio su telaio di guida sollevabile (Dim. 5900x2400), il 2° piano sollevabile ed alloggiabile completamente sul 1° mediante coppia di martinetti a doppio effetto (Dim. 4500x2115) • Verricello di tiro traslabile con guida/presa-fune ed innesto/disinnesto pneumatico del tamburo. Capacità di tiro al 1° strato di fune: 3600 kg. Fune avvolta 25 m, Ø 10 mm, con redancia o gancio girevole • 2 cassette porta-attrezzi • Comandi oleodinamici diretti a leva per tutte le funzioni, con cofanatura chiusa ed illuminazione interna • Acceleratore rinviato nel quadro comandi • 2 fari rotanti arancione, sulla cabina • 2 fari di lavoro a luce bianca • Parafanghi posteriori, con paraspruzzi • 2 cinghie con tenditore, per bloccaggio auto • Luci di posizione laterali • 2 calzatoie anteriori, sui pianali • 4 asole sul pianale per ancoraggio veicoli • Presa di corrente a 7 poli, voltaggio del veicolo • Supporto ruota di scorta • Protezioni laterali paraciclismi • Zincatura a caldo di tutta l'attrezzatura con verniciatura delle fiancate pianale • Dispositivi di sicurezza (marcatore CE) • Collaudo MCTC • Installazione: MTT da 10/12 t

## ACCESSORI A RICHIESTA

- Tanica lavamani • Portataniche laterale con N° 2 taniche da 10 l • Selle posteriori idrauliche da 2 t • N° 2 slitte idrauliche posteriori • Stabilizzatori posteriori idraulici, indipendenti • Portamoto sulle selle posteriori con N° 6 cinghie • N° 2 carrellini traino vetture con ruote bloccate • Gancio Ulpio e barra di traino pesante • Gancio su verricello, per aggancio timone roulotte • Radiocomando • Presa elettrica e cavi per messa in moto autovetture 12/24 V • Presa 7 poli 12 V • Bagagliaia con N° 4 fari rotanti • Struttura di traino + gancio a sfera di 2° categoria • Bloccaggio oleodinamico sospensioni posteriori

## GB SPECIFICATIONS

- Rig-out for transporting vehicles with two loading boards, of which 1 detachable in sheet steel on lifting guide frame (Size 5900x2400) and 2nd lifting board that can be positioned completely over the 1st board by means of a pair of double-acting jacks (Size 4500x2115) • Movable towing winch with cable guide/pressure rollers and pneumatic engaging/disengaging of the drum. Towing capacity on 1st cable section: 3600 kg. Wound wire rope 25 m, Ø 10 mm, with thimble or swivel hook • 2 orange flashing beacons on cab • 2 white work lights • Direct hydraulic lever controls for all functions, with enclosing panels and internal lighting • Accelerator linked to the dashboard • 2 tool boxes • Rear mud guards with splash flaps • 2 belts with tensioner for locking the vehicle • 2 front chocks on the boards • 4 slots on the truck board for anchoring the vehicles • Side "cyclist" safety guards • 7-pin current socket, with the voltage of the vehicle • Spare wheel support • Side lights • Hot galvanisation of the whole equipment and painting of the sides of the truck board • Safety devices (CE marking) • Installation: TWG of 10/12 T

## ACCESSORIES AVAILABLE ON REQUEST

- Hand wash can • Side jerry can holder with two 10-L jerry cans • Rear hydraulic forks with load-bearing capacity of 2 T • 2 rear hydraulic ramps • Rear and independently controlled hydraulic stabilizers • Motorcycle carrier on rear forks with 6 belts • 2 coasters for towing vehicles with their wheels blocked • Ulpio hook and heavy-duty tow bar • Hook on winch for towing caravans • Radio controller • Electric socket and cables for starting vehicles - 12/24 V • 7-pin 12-V socket • Trunk with 4 flashing beacons • Towing structure with ball hook, class 2 • Hydraulic locking of the rear suspensions

## F DONNÉE TECHNIQUES

- Configuration pour transport de voitures avec deux plateaux de chargement, dont le plateau bas basculant et coulissant en tôle d'acier sur châssis de guidage basculant (encombrement 5900x2400), le plateau haut basculant et totalement escamotable sur le plateau bas par l'intermédiaire de deux vérins à double effet (encombrement 4500x2115) • Treuil de halage à déplacement latéral avec guide-câble, pince-câble, et embrayage/débrayage pneumatique du tambour. Force de halage au niveau de la première couche de câble, 3600 kg. Câble enroulé 25 m, Ø 10 mm, avec cosse ou crochet pivotant • Commandes oléo-hydrauliques directes par levier pour toutes les fonctions, avec carénage fermé et éclairage interne • Accélérateur à commande située dans le tableau des commandes • 2 feux rotatifs oranges, sur la cabine • 2 feux d'éclat à lumière blanche • Garde-boue à l'arrière, équipés de bavettes anti-projection • 2 courroies avec tendeur, pour arrimage des voitures • 2 cales à l'avant, sur les plateaux • 2 boîtes à outils • Support roue de secours • 4 anneaux d'arrimage sur le plateau pour arrimer les véhicules • Prise de courant à 7 pôles, avec voltage du véhicule • Barres pare-cyclistes • Installation: MTT de 10/12 tonnes

## ACCESSOIRES SUR DEMANDE

- Bidon lave-mains • Porte-bidons latéral avec 2 bidons de 10 l • Paniers hydrauliques de 2 tonnes à l'arrière • 2 rampes hydrauliques à l'arrière • Béquilles hydrauliques arrière à commande indépendante • Commande radio • Porte-moto sur les paniers arrière avec 6 courroies • 2 chariots pour le remorquage des voitures dont les roues sont bloquées • Crochet de marque Ulpio et bras de remorquage lourd • Support avec 4 feux rotatifs • Crochet sur treuil pour accrocher le timon des caravanes • Prise électrique et câbles 12/24 V pour mise en route des voitures • Prise 7 pôles 12 V • Structure de remorquage avec crochet à boule de 2ème catégorie • Blocage oléo-hydraulique des suspensions arrière

## D TECHNISCHE ANGABEN

- Ausstattung für den Autotransport auf zwei Ladeebenen - 1. Ebene: Verschiebeplateau aus Stahlblech auf Hubgleitrahmen (5900x2400); 2. Ebene: Hubplateau, die mithilfe von zwei Hebeböcken mit Doppelwirkung vollkommen auf der 1. Ebene aufliegen kann (Ausmaße 4500x2115) • Verschiebbare Zugwinde mit Gleitschienen/Seilpresse und pneumatisches Kuppeln/Ausrücken der Trommel. Zugfähigkeit 1. Seilstrang: 3600 kg. Wickelseil 25 m, Ø 10 mm, mit Kausche oder Drehhaken • Beschleuniger mit Steuerpultbetätigung • Direkte hydraulische Steuerungen über Hebel für sämtliche Funktionen, mit geschlossener Haube und Innenbeleuchtung • 2 weiße Arbeitslichter • 2 orangefarbene auf der Kabine befestigte Drehlichter • Heckköpflügel mit Spitzschutz • 2 Riemen mit Spannvorrichtung für Fahrzeugblockierung • 2 vordere Hemmschuhe, auf dem Ladeplateau • 4 Ösen auf dem Ladeplateau zur Fahrzeugverankerung • 7-Pol-Anschluss mit Fahrzeugspannung • 2 Werkzeugkästen • Reserveradhalter • Seitliche Motorrad- und Radfahrerschutzstangen • Seitliche Standlichter • Warmverzinkung der gesamten Ausrüstung und Lackierung der Ladeplateauseiten • Sicherheitseinrichtungen (CE-Zeichen) • Installation: Gesamtmasse: 10/12 t

## OPTIONALZUBEHÖR

- Handspülkanister • Seitliche Kanisterträger mit 2 10l-Kanistern • Hintere hydraulische Laderampen von 2 t • 2 hintere hydraulische Ladeplattformen • Hydraulische Heckstabilisatoren mit unabhängiger Steuerung • Motorradträger auf den hinteren Laderampen mit 6 Riemen • Zwei Zugwagen für Fahrzeuge mit blockierten Rädern • Haken Modell Ulpio und Scherlast-Zughaken • Haken auf Winde, für Wohnwagendeichsel • Funksteuerung • Anschluss und Kabel zum Starten von Fahrzeugen 12/24 V • 7-Pol-Anschluss zu 12V • Gepäckablage mit 4 Drehlichtern • Zugkonstruktion mit Kugelhaken Kategorie 2 • Hydraulische Sperrung der Hinterradaufhängungen

## E DATOS TÉCNICOS

- Equipo para el transporte de automóviles con dos pisos de carga. El 1er piso es desplazable en chapa de acero sobre bastidor de guía elevable (dim. 5900x2400 mm), mientras que el 2do piso es elevable y puede alojarse por completo sobre el primero, utilizando dos gatos de doble efecto (dim. 4500x2115 mm) • Torno de tiro desplazable con guía/presa-cable y acoplamiento/desacoplamiento neumático del tambor. Capacidad de tiro en el 1er estrato de cable: 3600 kg. Cable enrollado de 25 m, Ø 10 mm, con guardacabo o gancho giratorio • Dos faros de trabajo con luz blanca • Mandos hidráulicos gobernados mediante palanca en todas las funciones, con cubierta cerrada e iluminación interna • Acelerador de botón en el cuadro de mandos • Dos faros giratorios de color anaranjado en la cabina • Guardabarras traseros con anti-salpicaduras • Dos correas con tensor de bloqueo vehículo • Dos cuñas delanteras en las plataformas • Cuatro anillos presentes en la plataforma para el anclaje de vehículos • Dos cajas portaherramientas • Toma de corriente de siete polos con voltaje del vehículo • Soporte de la rueda de repuesto • Dispositivos laterales de protección ciclistas y motociclistas • Luces laterales de posición • Galvanizado en caliente de todo el equipo con pintado de las partes laterales de la plataforma • Dispositivos de seguridad (marcado CE) • Instalación: 10/12 t de peso total a tierra

## ACCESORIOS BAJO PEDIDO

- Bidón lavamanos • Porta-bidones lateral con dos bidones de 10 l • Horquillas traseras hidráulicas de 2 t • Dos rampas hidráulicas traseras • Estabilizadores traseros hidráulicos de mando independiente • Porta-moto en las horquillas traseras con seis correas • Dos carritos para remolcar vehículos con ruedas bloqueadas • Gancho de garfio (modelo Ulpio) y barra para remolque pesado • Gancho presente en el torno para el enganche del timón caravana • Radiomando • Toma eléctrica y cables de puesta en marcha automóviles de 12/24 V • Toma de siete polos de 12 V • Maletero con cuatro faros giratorios • Estructura de remolque + gancho de bola de 2da categoría • Bloqueo hidráulico de las suspensiones traseras